

**TOORX**  
FITNESS IN MOTION

# MANUALE D'ISTRUZIONI

Codice : GRLDTOORXRWXSEA70

Revisione : 00

Edizione : 12/21



## ROWERSEA70



*Istruzioni originali in lingua italiana.*  
**Leggere il manuale con la massima attenzione e tenerlo sempre a portata di mano vicino al prodotto.**



## INDICE DEGLI ARGOMENTI

<b>1.0</b>	AVVERTENZE DI SICUREZZA .....	pag.	3
<b>1.1</b>	USO PREVISTO E CONTROINDICATO - CONVENZIONI .....	pag.	4
<b>1.2</b>	TARGHE ADESIVE SUL PRODOTTO .....	pag.	5
<b>1.3</b>	CARATTERISTICHE TECNICHE.....	pag.	6
<b>2.0</b>	LOCALE DI INSTALLAZIONE DEL PRODOTTO.....	pag.	7
<b>2.1</b>	DISIMBALLO - CONTENUTO SCATOLA .....	pag.	7
<b>2.2</b>	ASSEMBLAGGIO DEL PRODOTTO.....	pag.	9
<b>2.3</b>	LIVELLAMENTO PRODOTTO E REGOLAZIONE PEDANE.....	pag.	13
<b>2.4</b>	SPOSTAMENTO DEL PRODOTTO.....	pag.	14
<b>2.5</b>	POSIZIONE SALVA SPAZIO .....	pag.	15
<b>3.0</b>	PROGRAMMA DI ALLENAMENTO .....	pag.	16
<b>3.1</b>	CONSIGLI PRATICI E SUGGERIMENTI D'USO .....	pag.	17
<b>3.2</b>	CARICO E SCARICO ACQUA DAL SERBATOIO .....	pag.	19
<b>3.3</b>	FUNZIONI DELLA CONSOLE.....	pag.	20
<b>4.0</b>	MANUTENZIONE .....	pag.	21
•	PULIZIA DELL'ATTREZZO .....	pag.	21
•	SOSTITUZIONE DELLE BATTERIE.....	pag.	22
<b>5.0</b>	MESSA FUORI SERVIZIO - SMALTIMENTO.....	pag.	24
<b>6.0</b>	CATALOGO RICAMBI - ORDINE PARTI DI RICAMBIO.....	pag.	24
<b>6.1</b>	ESPLOSO RICAMBI .....	pag.	25
<b>6.2</b>	LISTA DEI RICAMBI.....	pag.	26
<b>7.0</b>	GARANZIA CONVENZIONALE .....	pag.	27

- **Prima del montaggio e dell'impiego, leggere con la massima attenzione questo manuale d'istruzioni e gli eventuali altri fogli di istruzione allegati.**
- **Caricare il serbatoio con acqua distillata per evitare tracce di calcare nelle pareti del serbatoio. Nel caso si intenda conservare l'acqua all'interno del serbatoio per lunghi periodi occorre disciogliere l'apposito composto purificante che eviti la formazione di alghe e l'intorbidimento dell'acqua; specifiche sul composto da utilizzare sono fornite nella pagina riferita al carico/scarico del serbatoio. L'acqua presente nel serbatoio deve essere sostituita dopo 4 mesi.**
- **Usare l'attrezzo solamente all'interno di ambienti domestici. Le modalità e le avvertenze d'impiego devono essere spiegate a tutti i componenti della famiglia o agli amici ai quali viene permesso di usare questo attrezzo.**
- **Usare l'attrezzo solo su una superficie piana e ricoprire il pavimento o la moquette sotto l'attrezzo per evitare danneggiamenti.**
- **Assicurarsi che chi usa l'attrezzo abbia capito bene le istruzioni, sorvegliando le prime fasi dell'allenamento. Il manuale d'istruzioni deve trovarsi sempre vicino all'attrezzo per una rapida consultazione, in caso di necessità.**
- **Assicurarsi che l'attrezzo venga usato solo da persone di età superiore a 16 anni, e da persone che siano in buone condizioni fisiche.**
- **Indossare sempre un abbigliamento adeguato all'attività sportiva, che non ostacoli i movimenti. Utilizzare sempre scarpe da ginnastica adatte per la corsa.**
- **Durante le operazioni di chiusura dell'attrezzo per l'immagazzinamento, allontanate i bambini o assicuratevi che con le mani non vadano a contatto degli elementi pieghevoli.**
- **Quando, durante l'impiego dell'attrezzo, si avvertono giramenti di testa, dolore toracico o sensazione di affanno, interrompere immediatamente l'esercizio e consultare il proprio medico.**
- **Controllare periodicamente il serraggio della bulloneria nonché l'integrità di tutte le parti dell'attrezzo.**
- **NON installare l'attrezzo all'interno di centri fitness o in ambienti adibiti al commercio o al noleggio, questo attrezzo non è progettato per un utilizzo intensivo in attività professionale o per scopi riabilitativi.**
- **NON utilizzare l'acqua contenuta nel serbatoio per il consumo umano o animale, una volta svuotato il serbatoio l'acqua deve essere smaltita nello scarico del lavandino.**
- **NON rovinare il display e le parti plastiche dell'attrezzo, con oggetti appuntiti, spazzole o spugne abrasive, o sostanze chimiche aggressive.**
- **NON smontare parti dell'attrezzo, tranne nel caso in cui l'operazione sia specificata nel manuale d'istruzioni.**
- **NON collocare l'attrezzo in scantinati, terrazzi, cantine, zone umide in genere, non lasciarlo esposto ad agenti atmosferici (pioggia, sole, ecc).**
- **NON permettere a bambini o ad animali domestici di avvicinarsi all'attrezzo. È buona regola porre l'attrezzo all'interno di una stanza dedicata e dotata di porta che impedisca l'accesso a chiunque non sia autorizzato ad avvicinarsi a questo tipo di prodotto.**
- **NON usare mai l'attrezzo se danneggiato o non in perfette condizioni. In caso di guasto e/o cattivo funzionamento dell'attrezzo non manometterlo. Per l'eventuale riparazione rivolgersi solamente ad un centro di assistenza specializzato.**
- **NON indossare un abbigliamento in materiale sintetico o in misto lana che impedisca la traspirazione durante l'allenamento. L'impiego di indumenti inadeguati può comportare problemi di natura igienica ma anche la possibilità di creare cariche elettrostatiche.**

Il prodotto descritto in questo manuale è progettato e certificato per un utilizzo privato all'interno di un ambiente domestico ed è un attrezzo per uso sportivo che consente la pratica del "rowing", simulando il particolare movimento delle vogate nel canottaggio che viene diviso in quattro fasi: attacco, spinta, uscita e ripresa.

Con il rowing si tonificano i muscoli e si migliora la postura, prevenendo alcuni disturbi osteoarticolari e muscoloscheletrici; coadiuvando inoltre un intenso movimento degli arti che comporta azione dimagrante su tutto il corpo. Questo attrezzo permette di fare attività sportiva senza spostarsi da casa, in questo modo potrete praticare sport anche quando le condizioni meteorologiche non lo consentono, oppure più semplicemente quando non avete voglia e tempo di uscire di casa per andare in bici o per andare ad allenarvi in un centro fitness.

È indispensabile seguire tutte le istruzioni e le avvertenze contenute in questo manuale per poter essere sicuri di allenarsi in sicurezza, sforzi intensi e prolungati richiedono una buona condizione fisica e per questo motivo occorre valutare le controindicazioni d'uso elencate di seguito.

**L'impiego del prodotto è vietato nelle seguenti condizioni:**

- **utilizzatore di età inferiore a 16 anni;**
- **utilizzatore di peso superiore al limite indicato nella targa e nei dati tecnici;**
- **utilizzatore in stato di gravidanza;**
- **utilizzatore con diabete;**
- **utilizzatore con patologie legate a cuore, ai polmoni, o ai reni.**

**La garanzia sul prodotto e la responsabilità del distributore vengono a decadere nei seguenti casi:**

- **uso improprio del prodotto diverso da quello specificato nel manuale d'istruzioni;**
- **mancato rispetto degli intervalli e delle modalità della manutenzione;**
- **manomissione del prodotto**
- **impiego di ricambi non originali;**
- **inosservanza degli avvisi di sicurezza riportati nei pittogrammi e nel manuale d'istruzioni.**

Questo manuale contiene tutte le informazioni per l'installazione, la manutenzione e l'uso corretto dell'attrezzo. L'utilizzatore del prodotto e gli eventuali altri amici e componenti della famiglia che ne faranno uso, hanno l'obbligo di leggere con la massima attenzione le informazioni contenute in questo manuale per poter così eseguire una installazione sicura e un impiego corretto.

Osservare le indicazioni contenute nel manuale garantisce la massima sicurezza personale ed una maggiore durata del prodotto stesso.

Le avvertenze di sicurezza e le parti di testo rilevanti sono state evidenziate in neretto e sono precedute da simboli qui di seguito illustrati e definiti.



**Le informazioni evidenziate da questo simbolo segnalano PERICOLO, prestate la massima attenzione per evitare lesioni personali.**



**Le informazioni evidenziate da questo simbolo segnalano CAUTELA, prestate la massima attenzione per evitare danni al prodotto**

**NOTA:**

I disegni contenuti nel manuale hanno lo scopo di semplificare e rendere più intuitivi gli argomenti trattati.

Tuttavia, a causa di un costante aggiornamento dei prodotti, è possibile che taluni di questi disegni siano differenti dal prodotto acquistato; in tale eventualità si ricorda che si tratta di aspetti estetici e che la sicurezza e le informazioni sulla stessa restano comunque garantite.

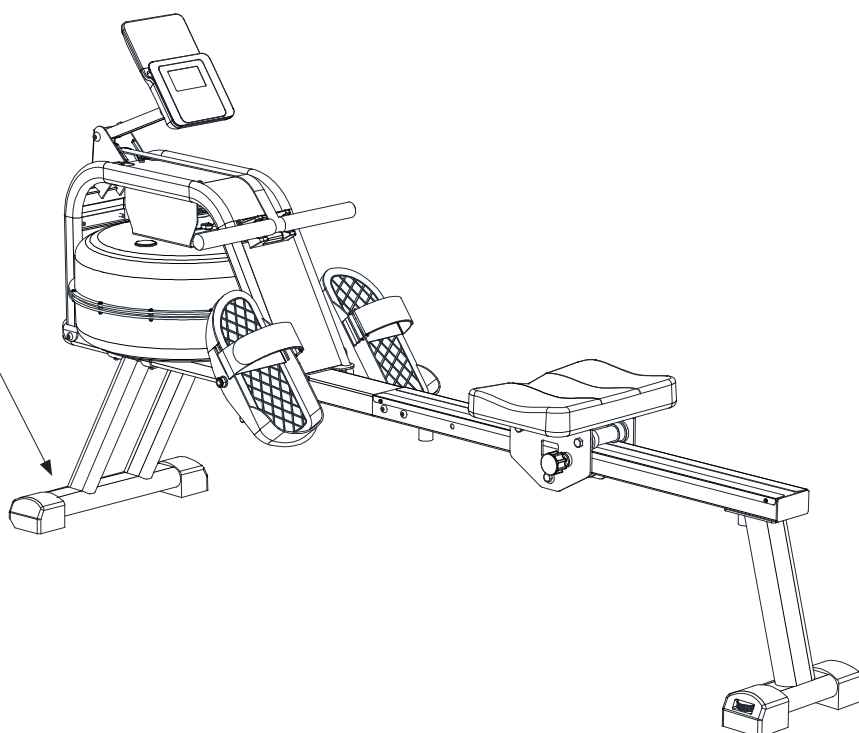
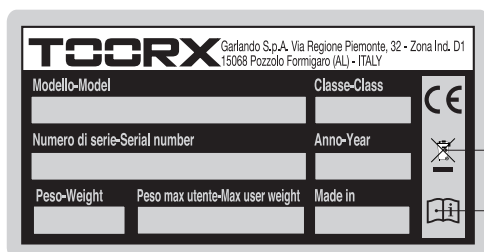
Il costruttore persegue una politica di costante sviluppo ed aggiornamento e può apportare modifiche alle parti estetiche del prodotto senza alcun preavviso.

**1.2**

**TARGHE ADESIVE SUL PRODOTTO**

- 1) La Targa di Identificazione del prodotto riporta l'indirizzo del distributore, i dati tecnici principali e il numero di serie.
- 2) Simbolo di richiamo all'obbligo di lettura del manuale d'istruzioni prima di compiere qualsiasi operazione di montaggio o qualsiasi intervento di manutenzione del prodotto.
- 3) Simboli di indicazione di conformità del prodotto alle direttive comunitarie che riguardano il trattamento e lo smaltimento di sostanze pericolose in apparecchiature elettriche ed elettroniche.

*La targa di identificazione non deve essere rimossa o manomessa, la sigla del modello di prodotto e il numero di serie devono essere sempre citati in caso di richiesta di parti di ricambio.*



SISTEMA ANTAGONISTA DIVOGATA	sistema idraulico progettato per simulare la dinamica di una barca
REGOLAZIONE INTENSITÀ DIVOGATA	regolazione su 6 livelli, secondo la quantità di acqua nel serbatoio
INFORMAZIONI CONSOLE	conteggio vogate, vogate totali, tempo, calorie, distanza, Scan
SELLINO VOGATORE	scorrevole su rulli con cuscinetti a sfera su binario in acciaio
INGOMBRI POS. ORIZZONTALE (LXPXH)	1860 x 440 x 1035 mm
INGOMBRI POS. VERTICALE (LXPXH)	800 x 440 x 1860 mm
DIMENSIONI IMBALLO	980 x 455 x 420 mm
PESO NETTO	26 kg
PESO LORDO	29,5 kg
PESO MASSIMO UTENTE	130 kg
CONFORMITA'	Norme : EN ISO 20957-1 - EN 957-7 (classe HC) Direttive : 2001/95/CE - 2014/30/UE - 2011/65/UE
ALIMENTAZIONE CONSOLE	2 batterie alcaline da 1,5VDC del tipo stilo (size AAA)

**2.0**

**LOCALE DI INSTALLAZIONE DEL PRODOTTO**

**CARATTERISTICHE DELL'AMBIENTE:**

- L'ambiente idoneo per l'installazione e la conservazione del prodotto deve essere:
  - un ambiente domestico,
  - coperto e sufficientemente ampio,
  - dotato di illuminazione artificiale e naturale adatta,
  - dotato di una o più finestre di aerazione,
  - con temperatura operativa tra 5°C e 32°C,
  - con umidità relativa percentuale tra 20% e 90%.

Il prodotto **NON** deve essere installato all'aperto o in locali umidi o esposti ad atmosfera salina.

**CARATTERISTICHE DEL PAVIMENTO:**

- Il suolo idoneo per la collocazione del prodotto deve essere:
  - con pavimentazione perfettamente in piano,
  - con solaio di portata adeguata al peso del prodotto.

La pavimentazione realizzata in materiali di pregio (ad esempio: moquettes o parquet) deve essere protetta con una lastra di gomma o dei ritagli di feltro nelle zone d'appoggio.

**REQUISITI DEL LOCALE D'INSTALLAZIONE:**

- La zona della stanza nella quale si posiziona il prodotto non deve essere esposta al sole, se presente una grossa superficie finestrata occorre provvedere interponendo una tenda coprente di protezione.  
Il prodotto deve essere tenuto lontano anche dai sistemi di condizionamento e riscaldamento dell'aria, per evitare, durante l'allenamento, di essere investiti da fonti di ventilazione.

**REQUISITI DI SICUREZZA:**

- È necessario installare il prodotto in una camera che disponga di porta con serratura, in modo che non sia accessibile a bambini o animali domestici.

**2.1**

**DISIMBALLO - CONTENUTO SCATOLA**

L'imballo è costituito da una scatola in cartone chiusa con punti metallici e nastri di reggiatura.

*Per sollevare e spostare la scatola chiedere l'aiuto di altre persone, nel caso di imballi voluminosi e pesanti.*

Quando si depone la scatola sul pavimento rispettare l'indicazione "Lato Alto", segnalato dalla freccia apposita stampata sul cartone. Per aprire la scatola, tagliare i nastri di reggiatura con delle forbici, poi con una pinza rimuovere ed eliminare gli eventuali punti metallici di chiusura.



**Si consiglia di non danneggiare l'imballo originale e possibilmente di conservarlo; questo nell'eventualità che il prodotto presenti dei difetti e sia necessaria la riparazione o la sostituzione in garanzia.**

*Dopo aver tolto il prodotto dalla scatola, verificate eventuali danni subiti durante il trasporto e controllate la presenza di tutte le parti illustrate alla pagina seguente.*



**L'imballo è realizzato in materiale riciclabile; per lo smaltimento degli elementi da imballo rispettare le norme locali per il recupero dei materiali riciclabili.**

**Gli elementi dell'imballo (cartone e sacchetti), non devono essere lasciati alla portata dei bambini, in quanto potenziali fonti di pericolo.**

*Elenco materiali dell'imballo e loro conferimento:*



Cartone ondulato - (imballo esterno)  
**smaltimento carta cartone**

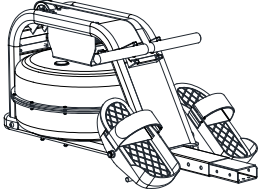
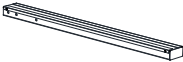
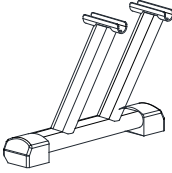
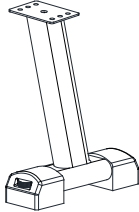
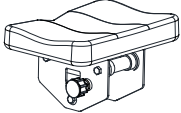
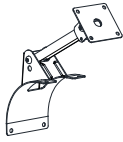


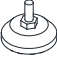
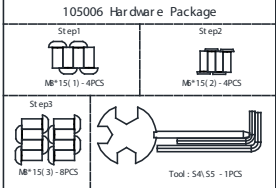






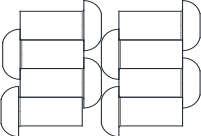
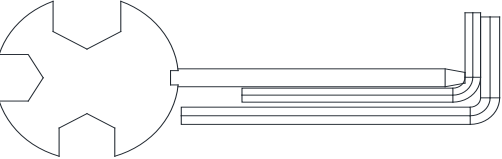
Polistirolo - (imballo di protezione)  
**smaltimento plastica**



Buste in plastica - (contenimento accessori)  
**smaltimento plastica**

- Blister termoformato – indifferenziata

<p style="text-align: center;"><b>A</b></p> 	<p style="text-align: center;"><b>B</b></p> 	<p style="text-align: center;"><b>C</b></p> 	<p style="text-align: center;"><b>D</b></p> 
<p style="text-align: center;"><b>E</b></p> 	<p style="text-align: center;"><b>F</b></p> 	<p style="text-align: center;"><b>G</b></p> 	<p style="text-align: center;"><b>H</b></p> 
<p style="text-align: center;"><b>I</b></p> 	<p style="text-align: center;"><b>J</b></p> 	<p style="text-align: center;"><b>K</b></p> 	<p style="text-align: center;"><b>L</b></p> 

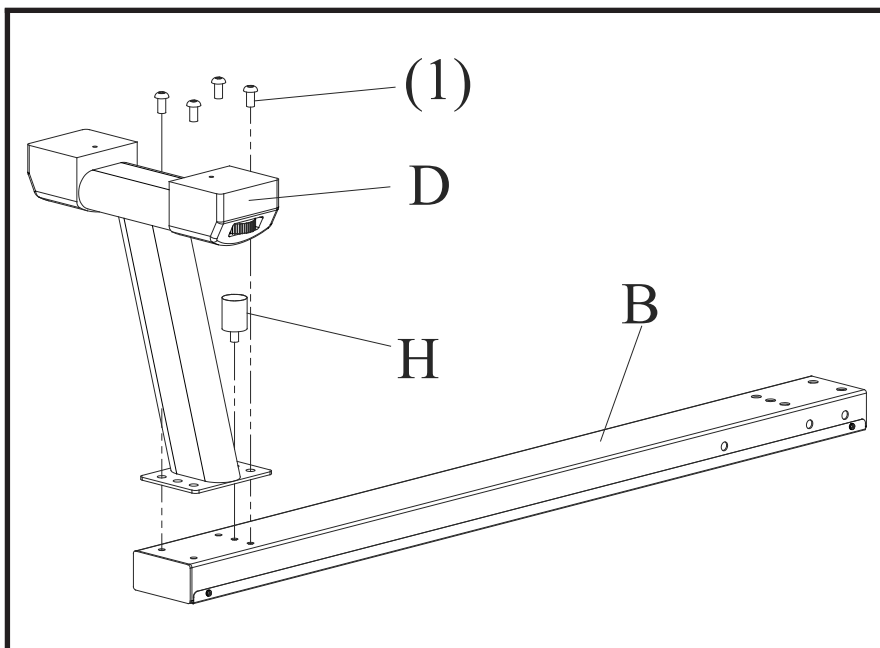
Ferramenta di montaggio	
 <b>M8*15(1)-4PCS</b>	 <b>M6*15(2)-4PCS</b>
 <b>M8*15(3)-8PCS</b>	 <b>Tool: S4/S5 - 1PCS</b>



Dopo l'apertura dell'imballo originale nel luogo scelto per l'installazione del prodotto, per agevolare le operazioni di assemblaggio, predisporre nella stanza una zona libera da elementi d'arredo, quindi rimuovere tutto il materiale contenuto nell'imballo e distenderlo sul pavimento, pronto per essere montato.

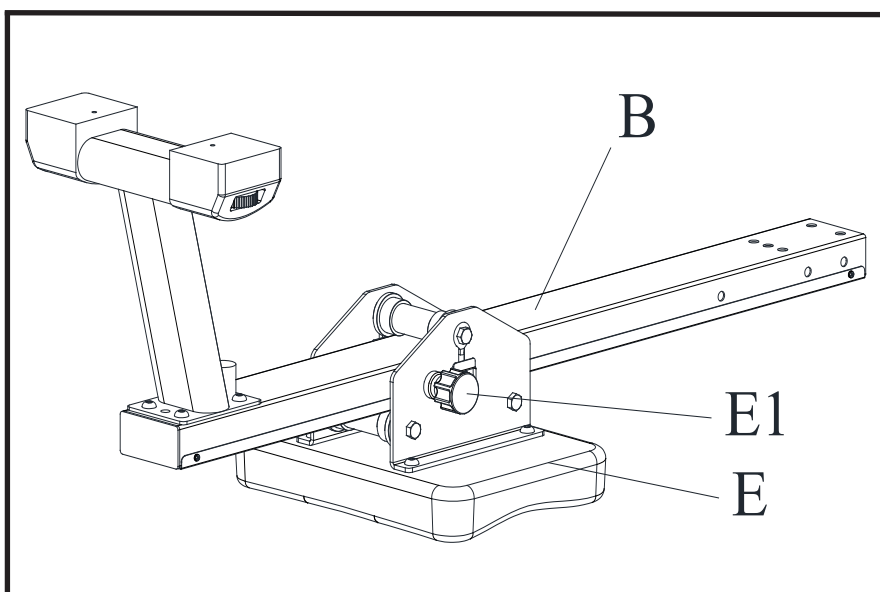
**Montaggio tubolare di sostegno posteriore**

- Distendere sul pavimento il binario **B**, capovolto e in appoggio a terra, come da illustrazione.
- Fissare il tubolare di sostegno posteriore **D** all'estremità del binario **B** serrando quattro viti **(1)** [M8x15 mm].
- Avvitare il perno filettato del limitatore di corsa in gomma **H** al centro del piede posteriore nel modo raffigurato.



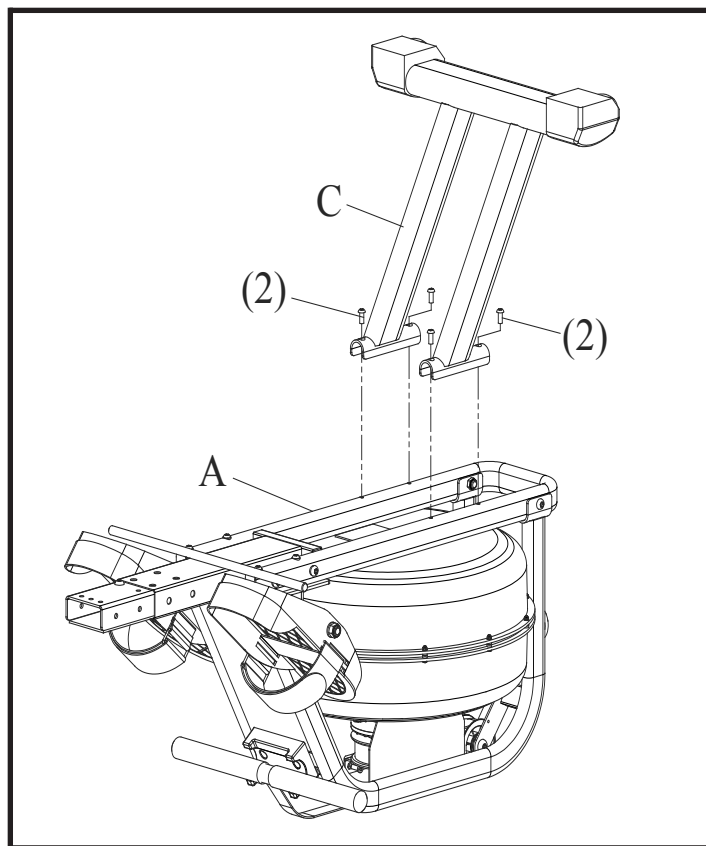
**Montaggio sellino**

- Allentare e tirare verso l'esterno il pomello **E1** quindi infilare il sellino **E** nel binario **B** rispettando il verso di inserimento illustrato. Ruotare la manopola **E1** in senso orario per bloccare il sellino in posizione.



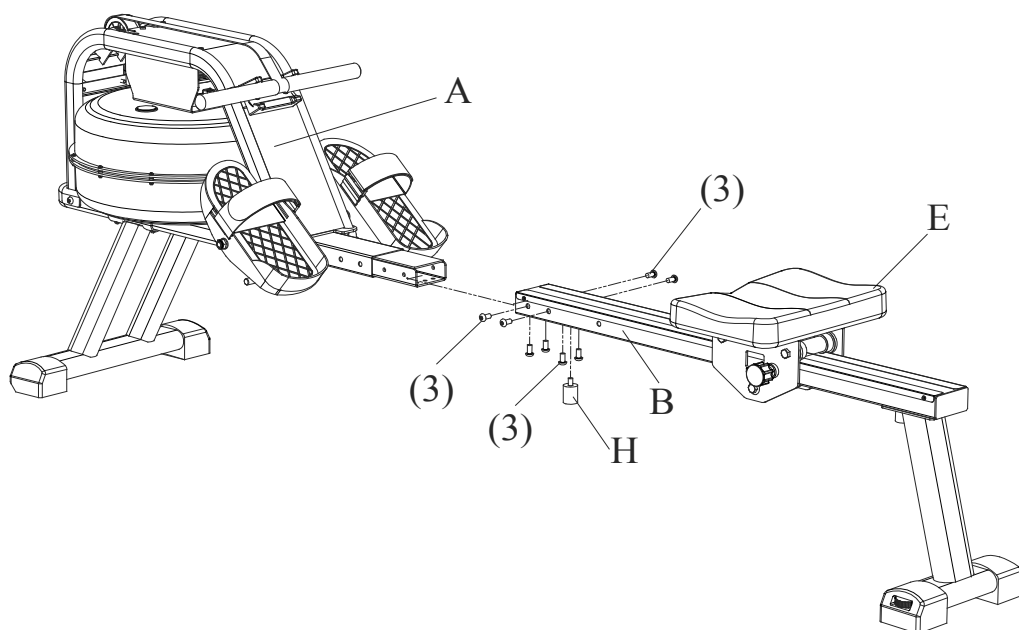
### Montaggio tubolare di sostegno anteriore

- Fissare il tubolare di sostegno anteriore **C** al corpo principale **A** serrando le relative staffe di fissaggio con quattro viti **(2)** [M6x15 mm].



### Montaggio binario al corpo principale

- Fissare il binario **B** all'attacco predisposto nel corpo principale **A** serrando otto viti **(3)** [M8x15 mm].
- Avvitare il perno filettato del limitatore di corsa in gomma **H** al centro del binario nel modo raffigurato.

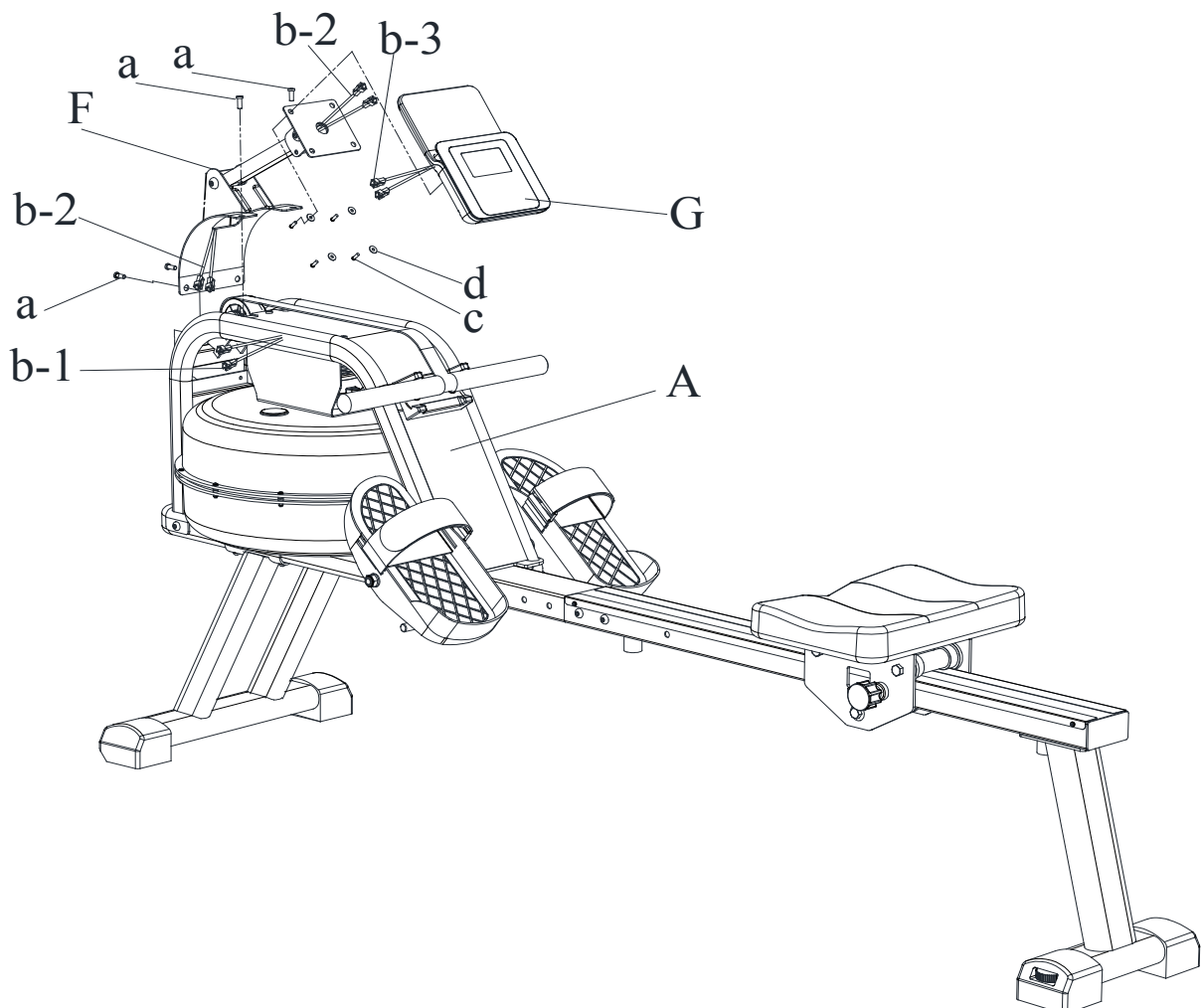


### Montaggio console

- Tramite il cacciavite a croce in dotazione rimuovere dal retro della console **G** le quattro viti **c** con le rondelle piane **d**.
- Inserire due batterie da 1,5 VDC tipo mini stilo “AAA size”, nel vano predisposto sul retro della console.
- Avvicinare la console **G** e collegare i connettori **b-3** in uscita dalla console con i connettori **b-2** in uscita dallo stand di supporto **F**. Fissare la console **G** allo stand di supporto **F** serrando le quattro viti **c** con di rondelle piane **d** che erano state precedentemente rimosse.
- Tramite chiave esagonale in dotazione rimuovere dal corpo principale **A** le quattro viti **a**. Fissare lo stand di supporto **F** al corpo centrale **A** serrando le quattro viti **a** che erano state precedentemente rimosse.
- Collegare i connettori **b-1** in uscita dal corpo principale con i connettori **b-2** in uscita dallo stand di supporto **F**.

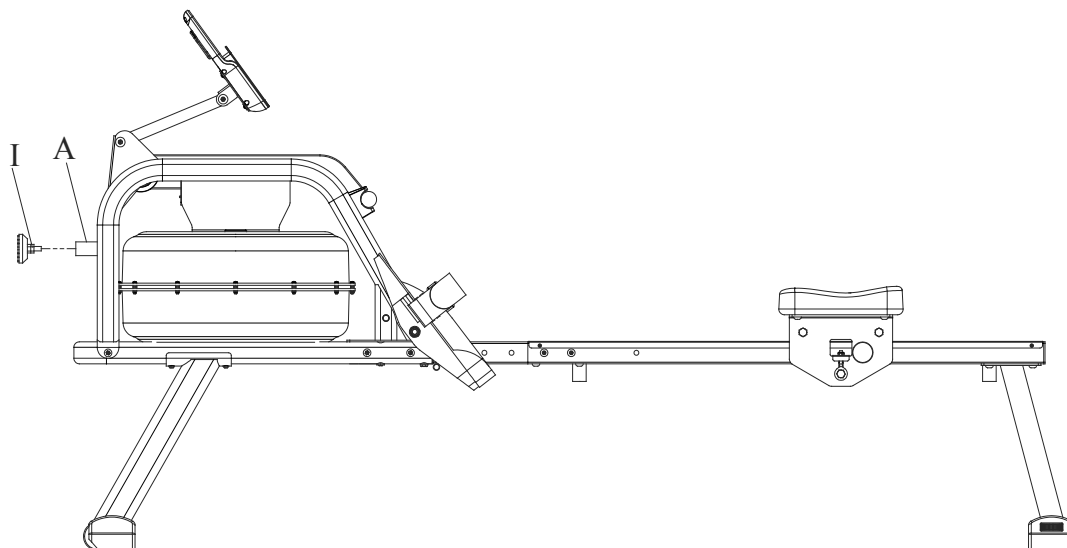


**Durante le operazioni fissaggio della console sullo stand di supporto e del supporto al corpo principale, fate attenzione a non schiacciare o tagliare tra le superfici, i cavi elettrici di collegamento.**



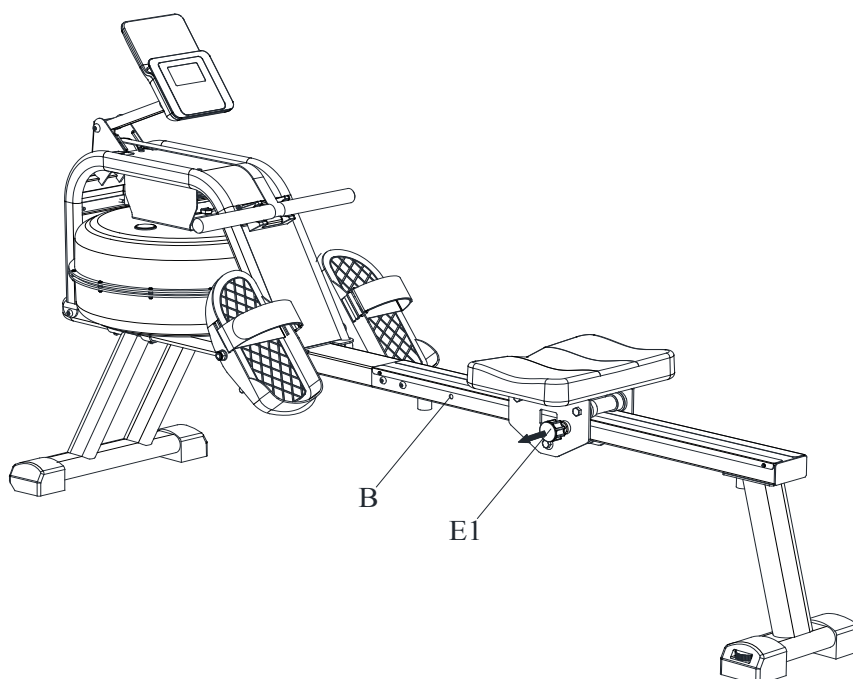
### Montaggio piedino di appoggio in verticale

- Avvitare il piedino di appoggio per la posizione verticale **I** nel foro filettato predisposto nel corpo principale **A**.



### Preparazione all'uso

- Prima di impiegare il prodotto assicurarsi che il sellino scorrevole sia sbloccato e possa muoversi liberamente. Tirare e ruotare il pomello **E1** in senso antiorario, in posizione di sblocco (indicata dalla banda di colore verde), quindi spingere il sellino fuori dal foro di riscontro **B**.
- Controllare inoltre che le batterie della console siano cariche e che il prodotto sia correttamente in appoggio in piano sul pavimento.

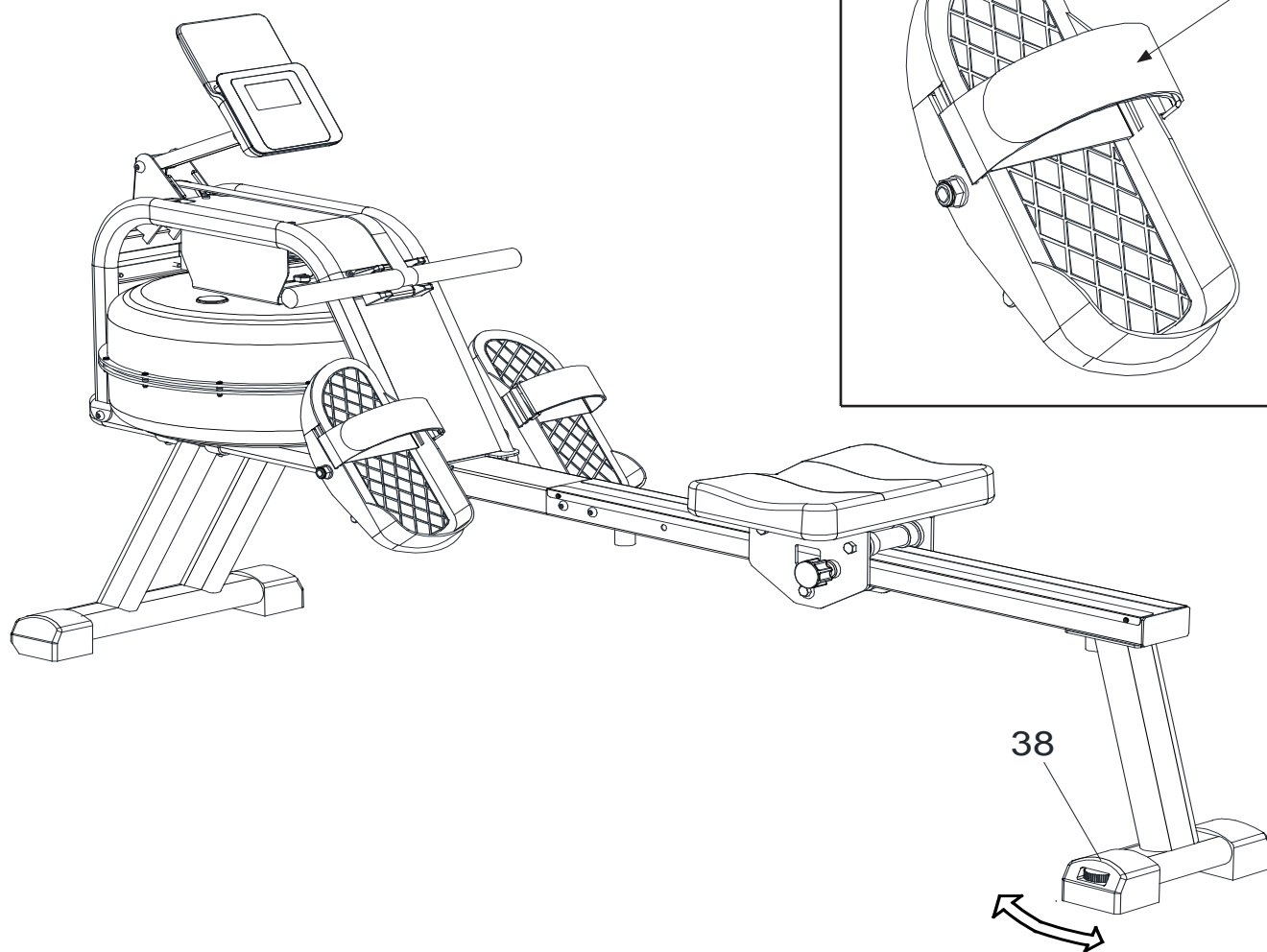


**Livellamento**

- Per compensare eventuali dislivelli del pavimento il prodotto è dotato di due registri **38** posti alle estremità degli appoggi posteriori.

**Regolazione pedane**

- Per adattare la pedana a seconda delle dimensioni dei piedi dell'utilizzatore occorre rimuovere l'estremità in velcro della cinghia blocca piede **X** dal lato della banda in mesh tirandola verso l'alto, quindi dopo averla regolata in base alla larghezza del piede, tirarla verso sinistra o verso destra a seconda della pedana.



**2.4**

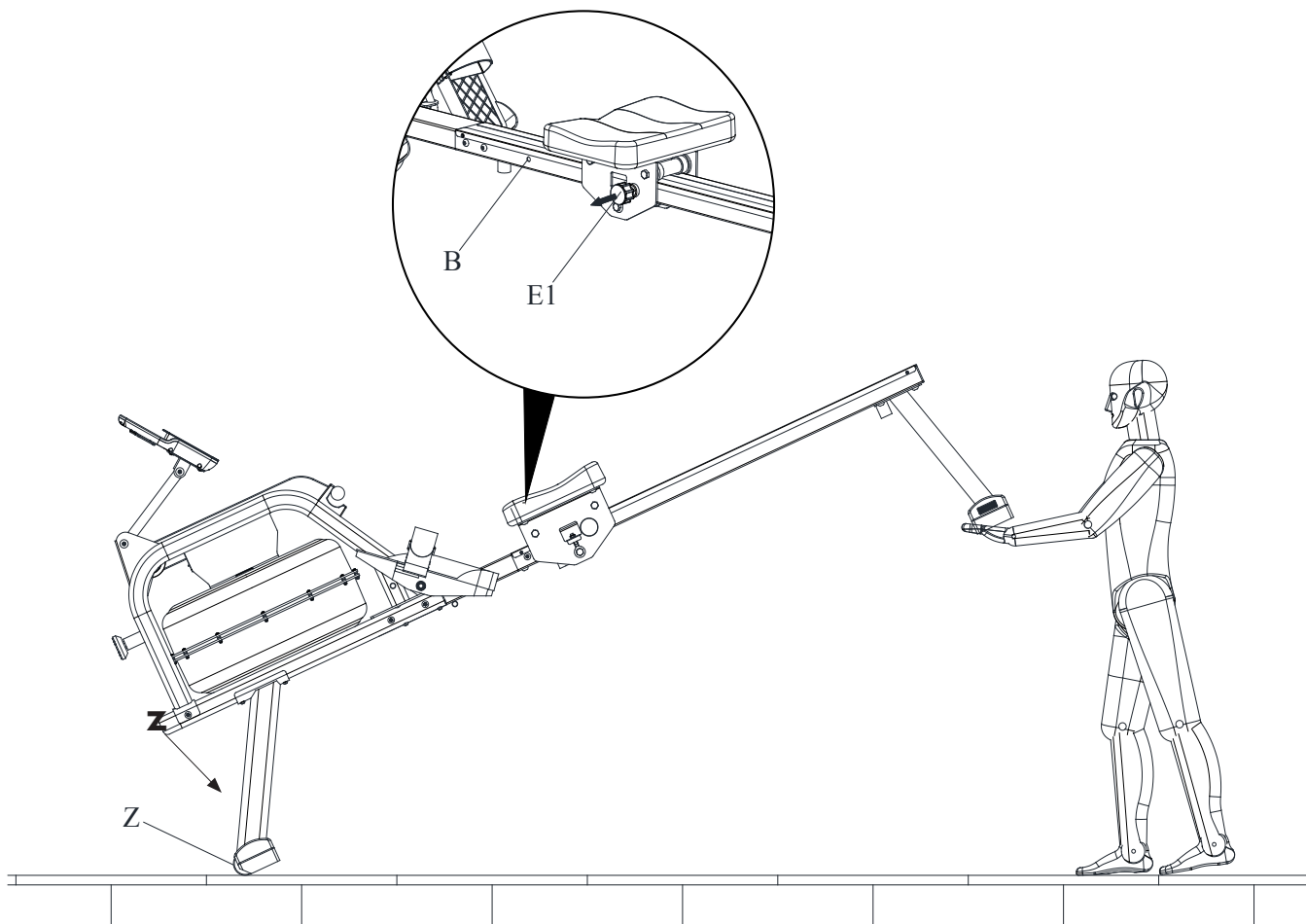
**SPOSTAMENTO DEL PRODOTTO**

- Prima di spostare il prodotto occorre bloccare il sellino per evitare che possa muoversi liberamente. Ruotare il pomello **E1** in senso orario e rilasciarlo in posizione di blocco (indicata dalla banda di colore rosso), quindi spingere verso le pedane il sellino fino a quando si avverte il “click” del perno che entra nel foro di riscontro **B**, segnalando l’avvenuto bloccaggio del sellino.
- Per i piccoli spostamenti all’interno della stanza occorre afferrare con le mani l’appoggio posteriore e facendo forza con le braccia inclinare l’attrezzo fino a portarlo in equilibrio sulle ruote di spostamento anteriori **Z**. Spingere l’attrezzo in avanti facendolo scorrere sulle due ruote fino al punto desiderato, dopodichè abbassarlo accompagnando delicatamente la barra di appoggio posteriore a contatto sul pavimento.

*Per agevolare le operazioni di spostamento del prodotto si consiglia, prima di effettuare l’operazione, di svuotare il serbatoio dell’acqua.*



**È vietato sollevare o maneggiare il prodotto afferrando il serbatoio poiché questo può danneggiarsi.**



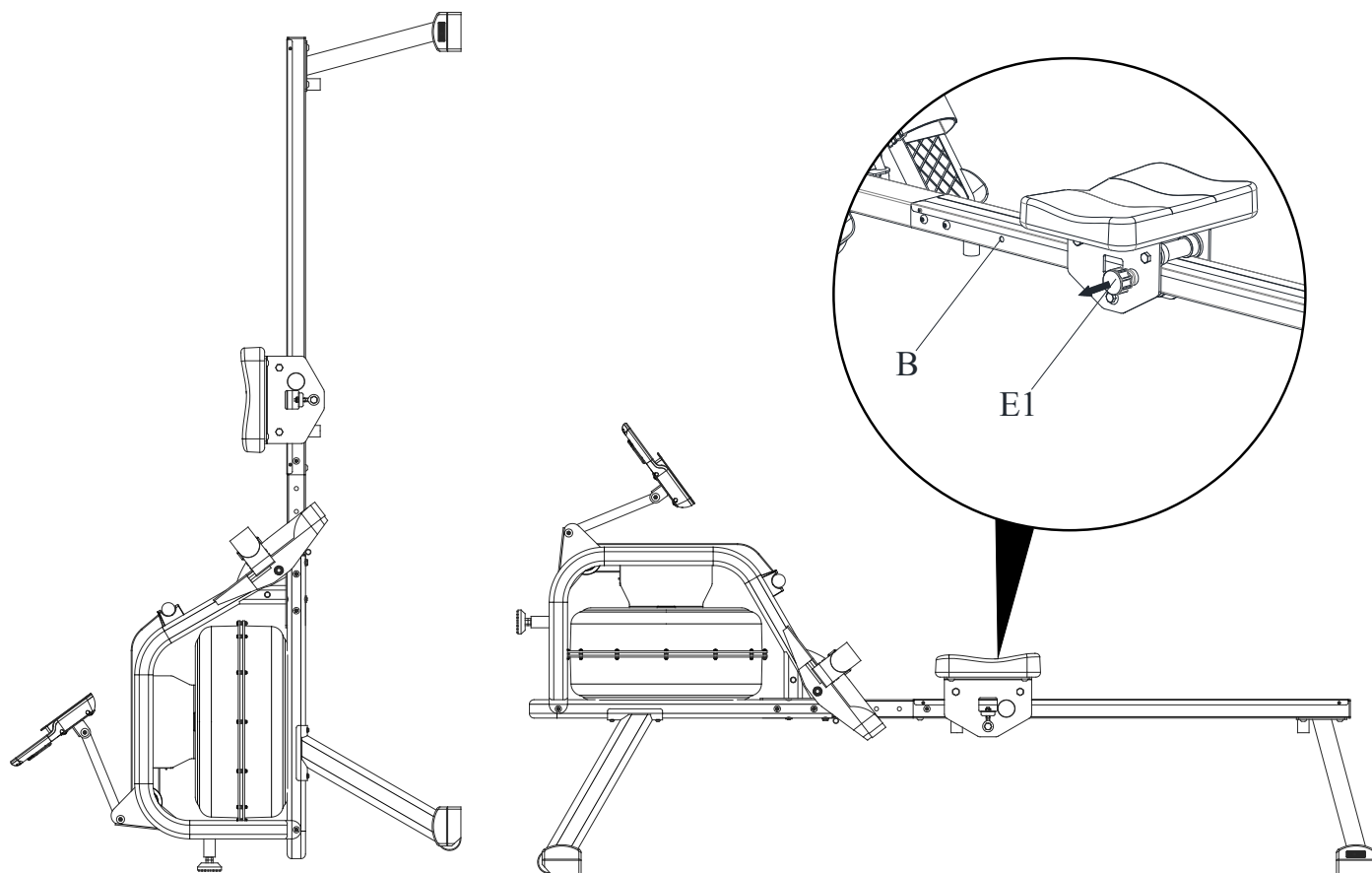
L'attrezzo può essere portato in posizione verticale per occupare meno spazio quando non viene utilizzato.



- **Per prevenire eventuali ossidazioni degli elementi metallici, si raccomanda di non lasciare l'attrezzo in scantinati o luoghi umidi. Ricoprire l'attrezzo con un telo di cotone per ripararlo dalla polvere.**
- **Quando l'attrezzo si trova in posizione salva spazio deve essere custodito in una stanza chiusa oppure deve essere collocato tra un armadio e la parete, questo per evitare cadute accidentali a causa dei giochi di bambini o di animali.**

Quando l'attrezzo non viene utilizzato per un lungo periodo, portarlo in posizione salva spazio, nel modo seguente.

- Pulire con un panno l'attrezzo.
- Utilizzando silicone spray, distribuire un sottile velo di protezione sulle parti metalliche.
- Prima di portare in verticale il prodotto occorre bloccare il sellino per evitare che possa muoversi liberamente. Ruotare il pomello **E1** in senso orario e rilasciarlo in posizione di blocco (indicata dalla banda di colore rosso), quindi spingere verso le pedane il sellino fino a quando si avverte il "click" del perno che entra nel foro di riscontro **B**, segnalando l'avvenuto bloccaggio del sellino.
- Sollevare l'attrezzo afferrando la barra di appoggio posteriore, continuare a sollevare delicatamente fino a portare il prodotto stabile in posizione verticale come mostrato nell'illustrazione sotto.
- Nel caso l'attrezzo non venga utilizzato per più di un mese è necessario svuotare il serbatoio dell'acqua.



Prima di cominciare ad utilizzare il prodotto è consigliato consultare il proprio medico per una verifica delle condizioni fisiche e per valutare con lui particolari precauzioni conseguenti alla pratica di questa attività fisica.

Per coloro che iniziano ad utilizzare il prodotto senza alcun allenamento, è necessario un approccio tranquillo, limitando le sedute di utilizzo a non più di tre settimanali e mantenendo dei tempi e delle vogate al minuto minime, sia per prendere confidenza con il nuovo attrezzo che per distaccarsi lentamente dalla sedentarietà.

Per coloro che già praticano attività sportiva ed intendono utilizzare il prodotto come coadiuvante dei loro esercizi, si consiglia di rivolgersi ad un personal trainer per la programmazione delle sessioni allenanti e la realizzazione della scheda di allenamento.

Monitorando le pulsazioni cardiache durante l'allenamento si può finalizzare la propria attività per 3 obiettivi:

- **dimagrimento:** mantenendo un regime cardiaco tra **60% e 75%** si possono consumare calorie senza dover fare sforzi;
- **miglioramento capacità respiratorie:** mantenendo un regime cardiaco tra **75% e 85%** si possono allenare i polmoni, lavorando a regime aerobico;
- **miglioramento capacità cardiovascolari:** mantenendo un regime cardiaco tra **85% e 95%** si può allenare il cuore lavorando, a regime anaerobico.

L'uso del prodotto deve essere coadiuvato in tre fasi.

**RISCALDAMENTO:** prima di affrontare un allenamento servendosi del prodotto è sempre bene fare alcuni esercizi per il riscaldamento e lo scioglimento dei muscoli, giusto per portare il corpo in temperatura e preparare cuore e polmoni.

**ALLENAMENTO:** partire a regime ridotto e dopo il riscaldamento aumentare progressivamente l'intensità dell'esercizio fino a quando il battito cardiaco raggiunge il valore di soglia desiderato.

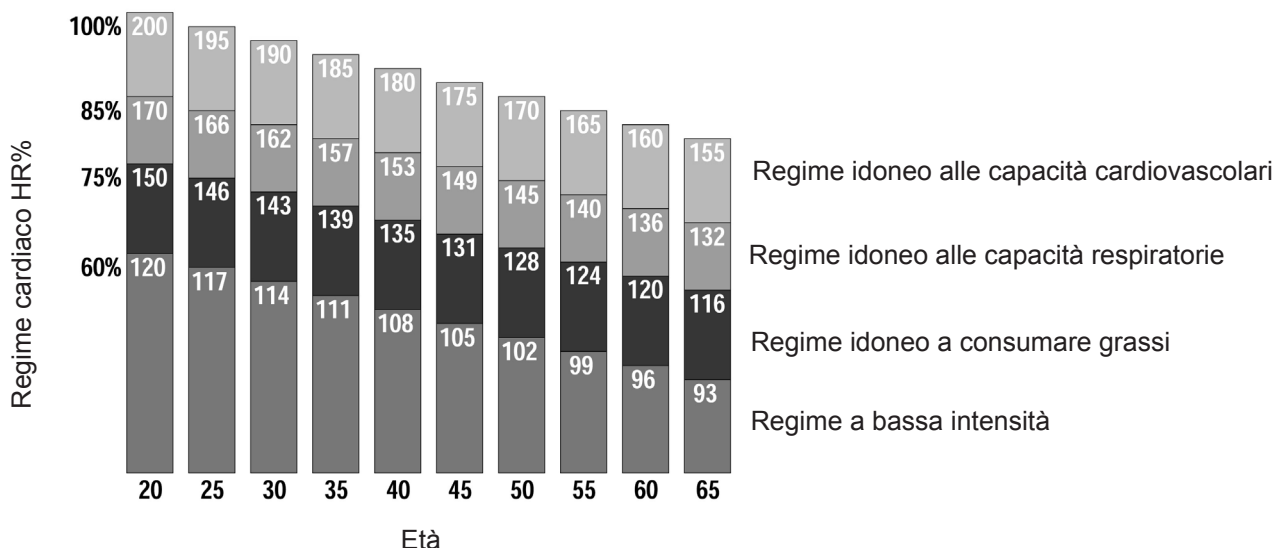
Mantenere costante la frequenza cardiaca nella fase desiderata in base al proprio "obiettivo" (dimagrimento, miglioramento capacità respiratorie oppure miglioramento capacità cardiovascolari).

Durante le prime settimane d'impiego, le sedute di allenamento non devono essere protratte per più di 20 minuti; una volta acquisita confidenza e capacità, le sedute possono essere portate fino a 60 minuti.

**RAFFREDDAMENTO:** al termine della seduta di utilizzo del prodotto, rilassarsi praticando il defaticamento per alcuni minuti con degli esercizi di stretching.



**L'attività in regime di allenamento anaerobico è consentita solo da sportivi professionisti bene allenati.**





**3.1**

**CONSIGLI PRATICI E SUGGERIMENTI D'USO**



- **Procedere con cautela nell'uso dell'attrezzo. Allontanare bambini e animali durante gli esercizi.**
- **L'uso dell'attrezzo è sconsigliato per chi ha patologie alla colonna vertebrale**
- **Non utilizzare l'attrezzo per più di una persona alla volta.**
- **Cominciare l'esercizio facendo forza sulla barra di trazione, il movimento di vogata avvia il conteggio automatico dei dati della console.**

Al primo impiego del prodotto, prima di cominciare un allenamento intenso, è necessario familiarizzarsi con la coordinazione del movimento di vogata e del sellino scorrevole.

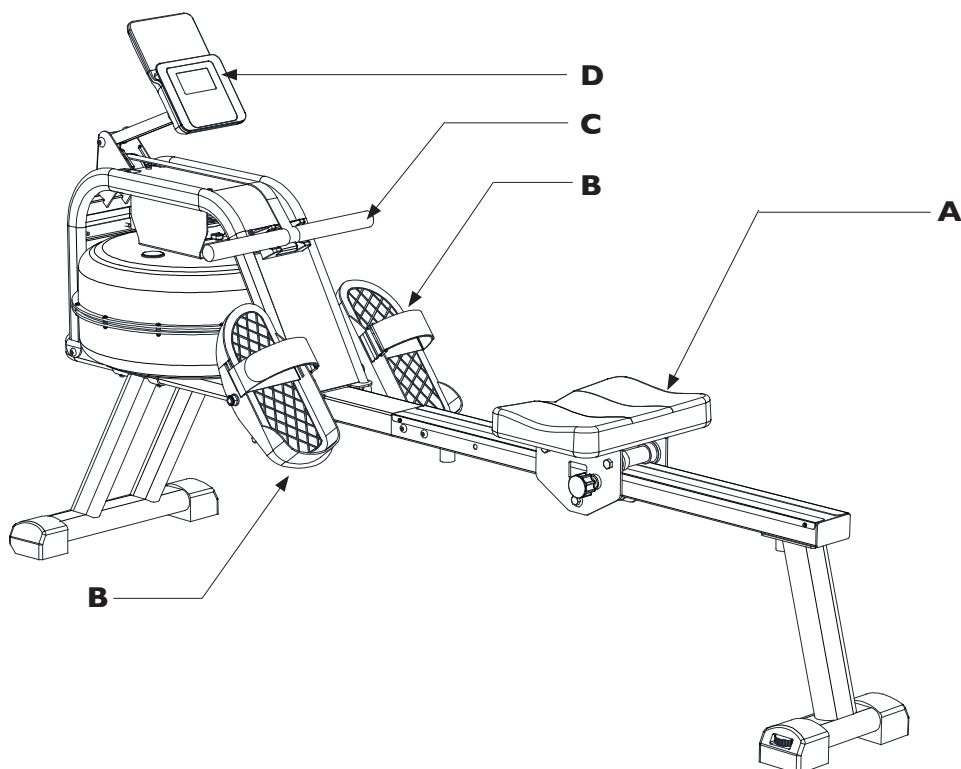
- 1) Sedersi sul sellino scorrevole **A**, porre i piedi sulle pedane **B** e impugnare la barra di trazione **C**.
- 2) L'avviamento del conteggio sulla console **D** avviene automaticamente dalla prima trazione della barra.
- 3) Con la schiena ben estesa, eseguire un movimento ciclico di vogata. Mantenere per qualche tempo un andamento lento, per familiarizzare con la coordinazione della vogata.

- 4) Il livello di intensità della vogata dipende dalla quantità di acqua presente nel serbatoio. Per il carico dell'acqua riferirsi al paragrafo seguente.
- 5) Durante l'allenamento coordinare movimento e respirazione e mantenere una corretta postura.



**Per una buona postura sull'attrezzo è importante mantenere la schiena ben retta, evitando di sbilanciare il corpo in avanti o indietro. Spingete sempre con entrambe le gambe e le braccia, coordinando il movimento, appoggiare le mani sulla barra di trazione non produrrà alcun allenamento alla parte superiore se sfruttate solo la spinta delle gambe.**

- 6) Prima di utilizzare il prodotto si consiglia di preparare sempre i muscoli interessati al movimento effettuando adatti esercizi di stretching, coordinati da un istruttore professionista, questo permette di sciogliere le articolazioni rigide e allungare la muscolatura. Come per tutte le tecniche, soprattutto se nuove, all'inizio è bene affidarsi a persone esperte.



### **La postura di base del canottaggio**

- Sedersi sul sellino e bloccate i piedi sulle pedane usando le cinghie in velcro, poi afferrare la barra di trazione del vogatore.
- Tenere la posizione iniziale sporgendo in avanti le braccia e mantenendo le ginocchia piegate come da figura **(1)**.
- Spingersi indietro sul sellino estendendo completamente le braccia **(2)**.
- Distendere completamente le gambe, mantenendo ben dritta la schiena e tirare il manubrio verso l'addome sporgendo i gomiti leggermente in fuori **(3)**. Infine tornate alla posizione iniziale **(1)** e ripetere.

### **Durata dell'allenamento**

Vogare è un esercizio fisicamente impegnativo, per questo motivo meglio iniziare con un approccio non troppo intenso e di breve durata, per poi via via passare a sedute di maggiore durata e intensità.

### **Alternare gli stili del vogatore**

Movimento di sole braccia:

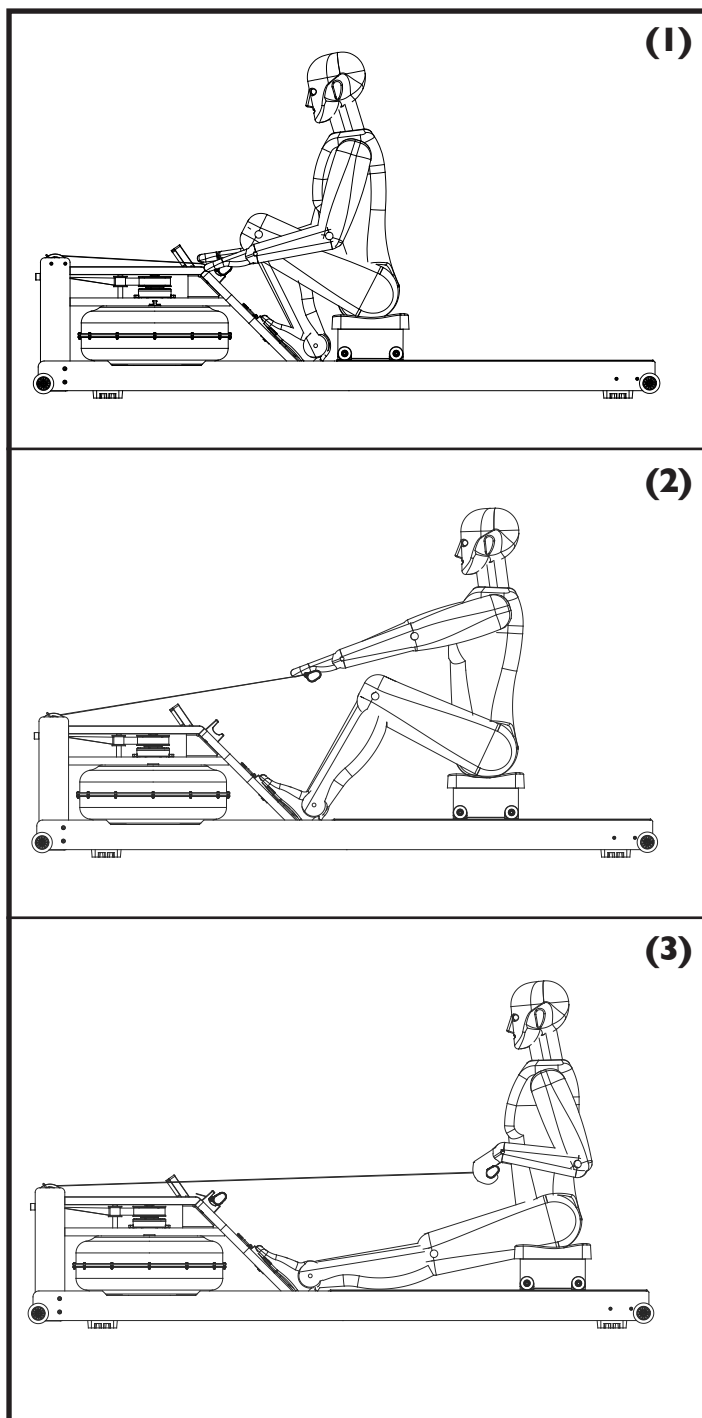
Questo esercizio darà tono ai muscoli delle braccia, spalle, schiena e addome.

Movimento di sole gambe:

Questo esercizio vi aiuterà a dar tono ai muscoli delle gambe schiena.



**In ogni stile o modalità di allenamento al vogatore è obbligatorio mantenere con le braccia il manubrio di trazione per evitare di perdere l'equilibrio.**



**3.2**

**CARICO E SCARICO ACQUA DAL SERBATOIO**



- **Per mantenere il serbatoio pulito e per evitare la formazione di calcare caricare esclusivamente acqua distillata.**

**Per mantenere l'acqua all'interno del serbatoio per lunghi periodi, evitando la formazione di alghe o l'intorbidimento dell'acqua, occorre disciogliere nel serbatoio un apposito purificatore granulare reperibile in commercio presso negozi specializzati nel trattamento dell'acqua impiegare Dicloro granulare al 55%. L'acqua trattata un grammo di Dicloro granulare al 55% e deve essere sostituita ogni 4 mesi.**

**Il mancato trattamento dell'acqua comporta la formazione di incrostazioni nel serbatoio e invalidano la garanzia sul prodotto.**

- **Per la purificazione dell'acqua NON utilizzare cloro liquido, acidi o sostanze anticalcaree, questo può danneggiare il serbatoio e invalidare la garanzia.**
- **L'acqua prelevata dal serbatoio del prodotto non può venire impiegata per il consumo umano o animale ma deve essere smaltita nello scarico del lavandino.**
- **Il livello 6 indicato sulla targa del serbatoio è il livello di carico massimo ammesso, caricare acqua oltre questo limite può danneggiare il prodotto e invalidare la garanzia.**

- 1) Per effettuare il carico oppure lo scarico dell'acqua rimuovere il tappo di carico **P** dal serbatoio.

- 2) Per il riifornimento del serbatoio riferirsi alla Fig. **A**.  
Posizionare sul lato sinistro dell'attrezzo un secchio pieno dell'acqua necessaria al rifornimento. Immergere il tubo di aspirazione dalla pompa a sifone **L** nel secchio e il tubo di erogazione nel foro di carico, quindi agire sulla pompa manuale per riempire di acqua il serbatoio trasferendola dal secchio; a riempimento ultimato reinsertire il tappo di carico **P**.

- 3) Per lo svuotamento del serbatoio riferirsi alla Fig. **B**.  
Posizionare sul lato sinistro dell'attrezzo un secchio vuoto. Immergere il tubo di aspirazione della pompa a sifone **L** nel serbatoio e il tubo di erogazione nel secchio; agire sulla pompa manuale per svuotare l'acqua presente nel serbatoio trasferendola all'interno del secchio.

- 4) All'esterno del serbatoio è posta una targa con un indice di riferimento che stabilisce **sei distinti livelli** di riempimento corrispondenti ad altrettanti livelli di intensità riferiti allo sforzo di vogata:

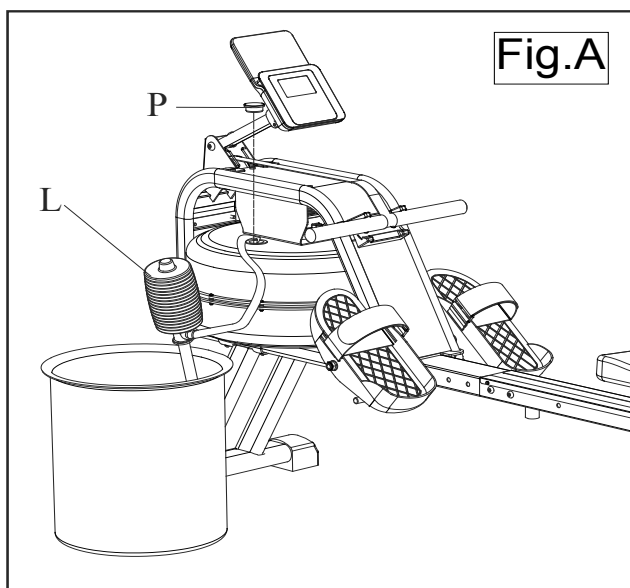
Livello 1=intensità minima

Livello 6=intensità massima.

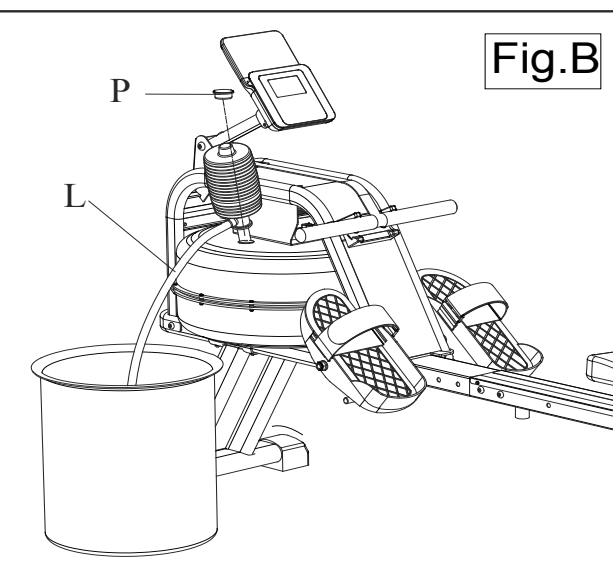
**Non caricare acqua oltre il livello massimo ammesso "Livello 6".**



**Per maneggiare e impiegare il purificante acqua riferirsi unicamente alle istruzioni fornite con il prodotto utilizzato. In caso di contatto con gli occhi o la pelle osservare le prescrizioni riportate sulle avvertenze del prodotto utilizzato.**



**Fig.A**



**Fig.B**

La console è costituita principalmente da un ampio display a cristalli liquidi che visualizza i seguenti dati:

- **(TIME)** - Il TEMPO di durata dell'esercizio, partendo da zero, oppure il conteggio alla rovescia dal tempo impostato fino a zero.
- **(CALORIES)**: il consumo di CALORIE durante l'esercizio, oppure il conteggio alla rovescia delle calorie impostate fino a zero. (\*)
- **(COUNT)** - Il CONTEGGIO DELLE VOGATE che vengono effettuate durante l'esercizio.
- **(TOTAL COUNT)** - Il CONTEGGIO DELLE VOGATE TOTALI effettuate dall'ultima sostituzione delle batterie.
- **(DISTANCE)** - La DISTANZA EQUIVALENTE PERCORSO dall'inizio dell'esercizio, oppure il conteggio alla rovescia della distanza impostata fino a zero.
- **(SCAN)**: successione automatica delle informazioni riportate sul display centrale (Time, Calories, Count, Total Count, Distance); agendo invece sul pulsante MODE si ottiene lo scorrimento manuale dei dati.

(\*) Ricordiamo che la misura indicata sul display è solamente un dato di riferimento approssimativo e in nessun caso può essere considerato come un dato di riferimento medico.

**Pulsante MODE**

- Premere prima dell'esercizio per scegliere una delle variabili con la quale si desidera programmare l'allenamento, scorrendo tra:
  - Durata, •Distanza, • Calorie.
- Premere durante l'esercizio per scegliere quale dato visualizzare sul display oppure premere fino alla sigla SCAN che attiva la visualizzazione automatica dei dati.
- Mantenere premuto per 3 secondi per resettare tutti i dati in memoria eccetto il conteggio totale delle vogate.

**Pulsante SET**

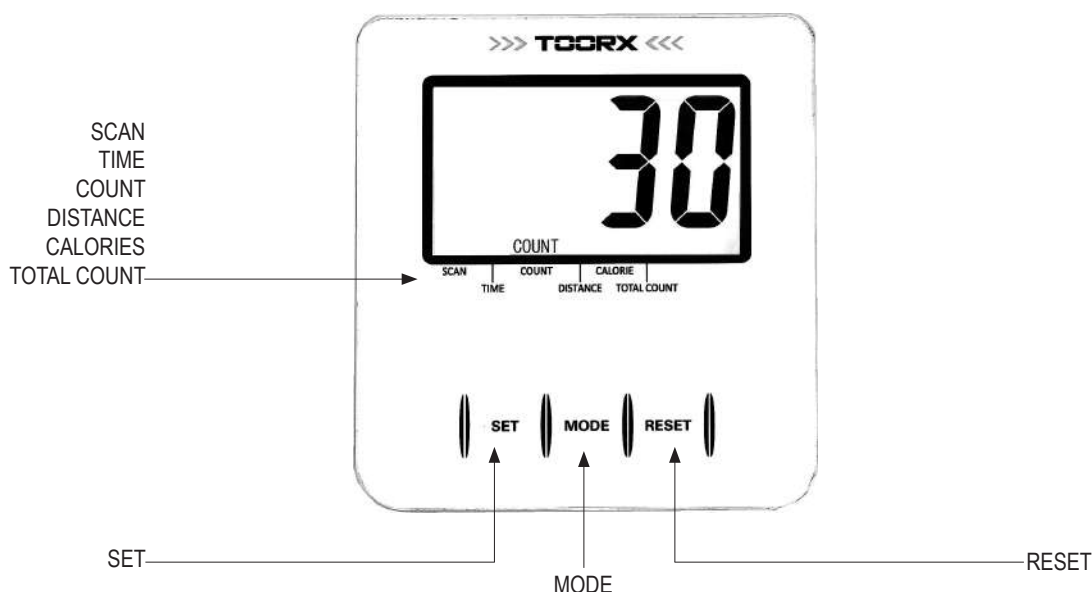
Dopo avere selezionato la modalità di allenamento tramite il pulsante MODE, premere SET per impostare il dato che si intende programmare per l'allenamento: durata, distanza, calorie. Premendo SET il dato viene incrementato di una unità, mantenendo premuto il pulsante il dato viene incrementato velocemente.

**Pulsante RESET**

Dopo avere selezionato uno delle variabili di allenamento presenti in memoria: Time, Distance, Calories, prima di effettuarne una nuova impostazione con il pulsante SET premere il pulsante RESET per azzerarla. Mantenere premuto per 3 secondi per resettare tutti i dati in memoria eccetto il conteggio totale delle vogate.

**AUTO ON/OFF**

Per accendere la console premere un pulsante oppure cominciare a vogare. Dopo alcuni minuti dal termine dell'esercizio (quando si è smesso di usare il vogatore) la console si spegne automaticamente.



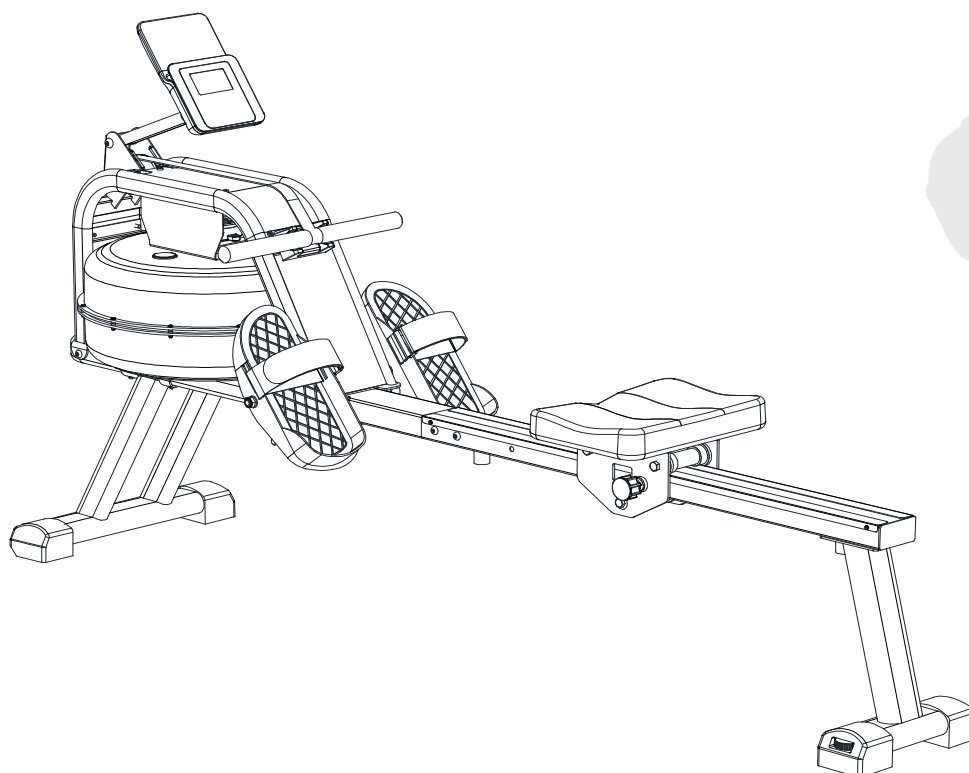


**PERICOLO**

- **Mantenere l'attrezzo sempre pulito e privo di polvere.**
- **Non utilizzare sostanze infiammabili o nocive per la pulizia. Non usare solventi per pulire le parti di plastica ma soltanto prodotti a base di acqua e panni morbidi.**
- **Solventi quali il petrolio, l'acetone, la benzina, il tetracloride di carbonio, l'ammoniaca e olio contenente sostanze cloriche possono danneggiare e corrodere le parti di plastica.**
- **Gocce di sudore rimaste sull'attrezzo dopo l'allenamento possono corrodere le parti in metallo o danneggiare le parti elettriche. Durante l'allenamento si raccomanda l'uso di salviette o tergi-sudore in spugna, al termine dell'esercizio pulire con cura il binario, il carrello e tutte le parti venute a contatto con il sudore.**

**PULIZIA DELL'ATTREZZO**

- Per pulire il telaio dell'attrezzo utilizzare un panno umido e non bagnato.
- Pulire attentamente i cuscinetti e il binario di scorrimento.
- Fare attenzione, quando si pulisce l'attrezzo a non strofinare con troppa forza sul display della console.
- Utilizzare uno spray al silicone per lubrificare le parti metalliche e il binario di scorrimento del carrello.

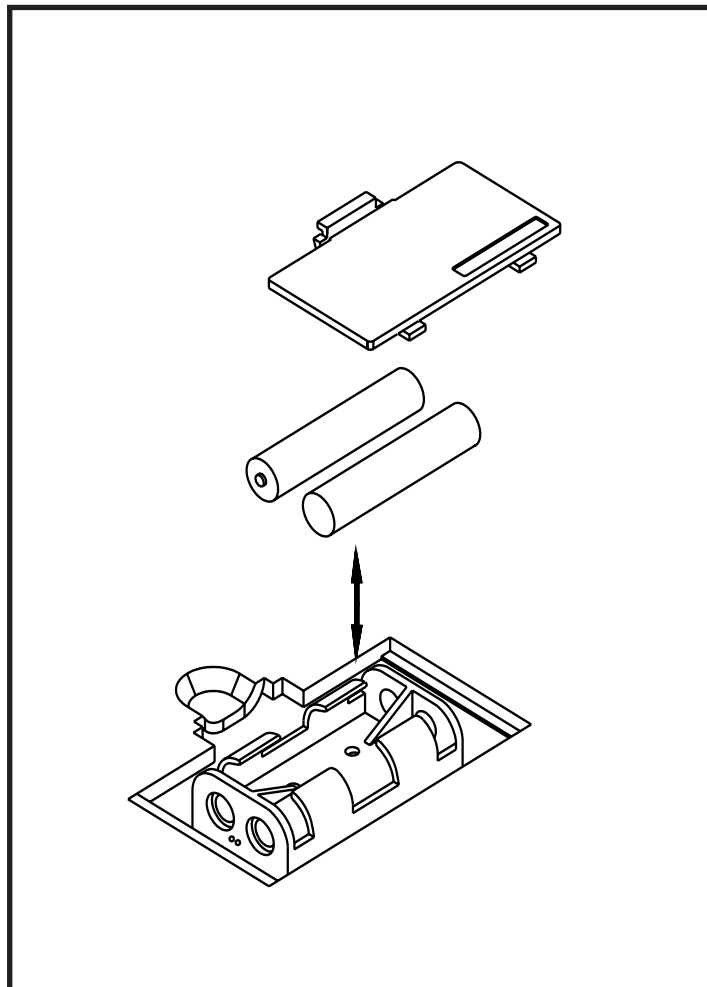


## SOSTITUZIONE DELLE BATTERIE



- **Rispettare la polarità, controllare sulla serigrafia la posizione dei poli negativo e positivo.**
- **Non gettare le batterie esaurite sul fuoco.**
- **Non gettare le batterie esaurite insieme agli altri rifiuti domestici. Provvedere allo smaltimento differenziato negli appositi raccoglitori per batterie.**
- **Non tentare di ricaricare le batterie esaurite, utilizzare soltanto batterie nuove del tipo mini stilo (tipo AAA).**

Quando il display inizia a visualizzare i numeri con una certa lentezza significa che è il momento di sostituire le batterie. Per compiere l'operazione è necessario rimuovere il portello posto nella parte posteriore della console, estrarre le batterie esaurite e rimpiazzarle con due nuove batterie mini stilo (tipo AAA).



**5.0**

**MESSA FUORI SERVIZIO - SMALTIMENTO**



Il simbolo del cestino dei rifiuti con una croce sopra indica che i prodotti commercializzati rientrano nel campo di applicazione della Direttiva europea RoHS per lo smaltimento dei rifiuti di natura elettrica ed elettronica (RAEE).

Questo prodotto NON deve essere smaltito come rifiuto urbano, ma deve essere smaltito separatamente (nelle nazioni dell'Unione Europea), conferendolo negli appositi centri di raccolta preposti per lo smaltimento e il riciclaggio di tali prodotti.



La marcatura CE indica che il prodotto è totalmente conforme alla direttiva RoHS 2011/65/UE e nessuna delle componenti elettriche ed elettroniche incorporate al prodotto contiene livelli superiori a quelli previsti di talune sostanze ritenute pericolose per la salute umana.

Garlando S.p.A. incoraggia il rispetto della natura e della salute umana anche al di fuori dell'Unione Europea e auspica che vengano seguite le regole locali per lo smaltimento e il riciclaggio, utilizzando, quando possibile, la raccolta differenziata delle apparecchiature elettriche ed elettroniche, nonché dei numerosi componenti (quali ferro, rame, plastiche, ecc...) che possono essere recuperati e riutilizzati.

**6.0**

**CATALOGO RICAMBI - ORDINE PARTI DI RICAMBIO**

Per ordinare parti di ricambio riferirsi al disegno in esploso che si trova alla pagina seguente.

L'ordine delle parti di ricambio deve riportare le seguenti indicazioni:

1. Marca e modello del prodotto - vedi targhetta prodotto
2. Nome del particolare da sostituire - vedi lista ricambi
3. Numero di riferimento del particolare - vedi disegno esploso
4. Quantità richiesta.
5. Recapito e informazioni per la spedizione - vedi scheda per ordine ricambi, allegata al manuale

Per maggiore chiarezza effettuare l'ordine utilizzando una copia della scheda per ordine ricambi riportata nel cartoncino allegato al presente manuale, assieme al Certificato di Garanzia.

La richiesta delle parti di ricambio deve essere effettuata tramite una richiesta scritta, via fax oppure e-mail ai riferimenti di seguito riportati:

fax: 0143/318594

e-mail: assistenza.toorx@garlando.it

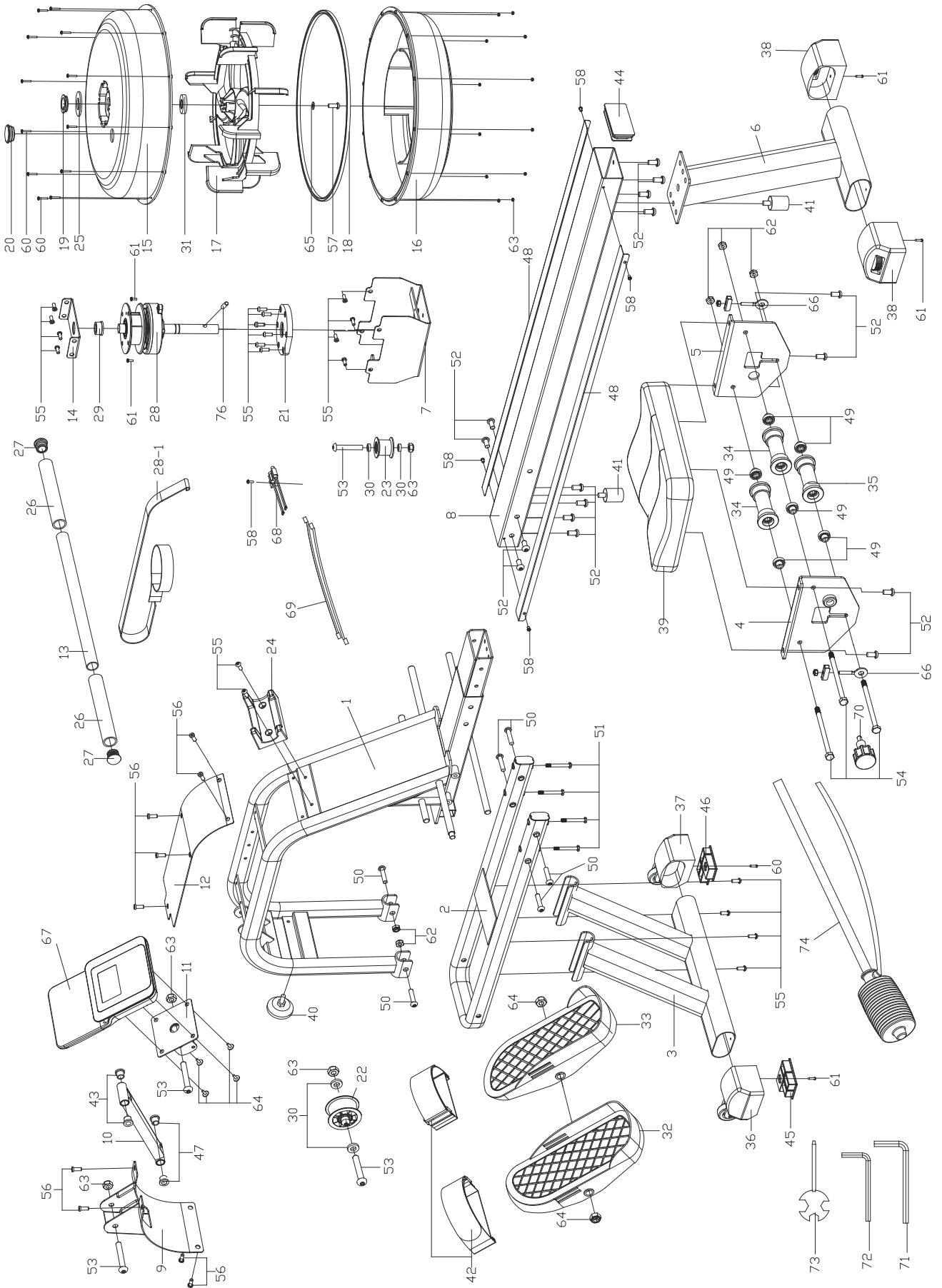
*Il presente catalogo può presentare talune piccole differenze dal prodotto posseduto; possono mancare eventuali aggiornamenti che il costruttore ha applicato nel contempo. In caso di difficoltà nella comprensione di disegni e descrizioni contattare il Centro Assistenza Tecnica al numero :*

0143/318540 dalle ore 9:00 alle 12:00 dal lunedì al venerdì



**6.1**

**ESPLOSO RICAMBI**





**6.2**

**LISTA DEI RICAMBI**

Pos.	Descrizione	Q.tà	Pos.	Descrizione	Q.tà
1	Telaio superiore	1	57	Vite M8×20×S5	1
2	Telaio inferiore	1	58	Vite M4×6×Ø7	1
3	Tubolare di sostegno anteriore	1	59	Vite M4×4×Ø7	4
4	Piastra di supporto sellino sx	1	60	Vite M3×20×Ø6	12
5	Piastra di supporto sellino dx	1	61	Vite autofilettante ST4.2×16×Ø7	6
6	Tubolare di sostegno posteriore	1	62	Dado M8×H7.5×S13	5
7	Staffa di supporto serbatoio acqua	1	63	Dado M3×H3.8×S6	12
8	Binario	1	64	Dado M10×1.25×H12×S17	6
9	Piastra di fissaggio stand porta console	1	65	Rondella piana Ø8×Ø16×1.5	1
10	Stand porta console	1	66	Vite di regolazione carrello scorrevole	2
11	Piastra di fissaggio console	1	67	Console	1
12	Copertura superiore	1	68	Sensore conta vogate	2
13	Barra di trazione	1	69	Cablaggio sensore conta vogate	2
14	Staffa di ancoraggio girante	1	70	Manopola a molla	1
15	Serbatoio acqua, sezione superiore	1	71	Chiave esagonale S5	1
16	Serbatoio acqua, sezione inferiore	1	72	Chiave esagonale S4	1
17	Girante	1	73	Cacciavite a croce	1
18	Guarnizione in gomma sezioni serbatoio	1	74	Pompa manuale a sifone	1
19	Guarnizione per sezione superiore serbatoio	1	76	Perno	1
20	Tappo di carico acqua	1			
21	Flangia blocca girante	1			
22	Puleggia per cinghia di trazione	1			
23	Puleggia plastica	1			
24	Culla per barra di trazione	1			
25	Rondella plastica Ø52×Ø20.5×3	1			
26	Manopola per barra di trazione	2			
27	Tappo tondo barra di trazione	2			
28	Flangia con albero porta girante	1			
28-1	Cinghia tirante	1			
29	Boccola superiore Ø20.5×3	1			
30	Boccola in PVC Ø16×4.5	4			
31	Guarnizione di tenuta girante Ø20×Ø40×8	1			
32	Pedana sx	1			
33	Pedana dx	1			
34	Ruota scorrimento sellino in policarbonato	2			
35	Ruota scorrimento sellino in policarbonato	1			
36	Appoggio ant. sx con ruota spostamento	1			
37	Appoggio ant. dx con ruota spostamento	1			
38	Appoggio posteriore regolabile con ghiera	2			
39	Sellino	1			
40	Piedino per appoggio in verticale	1			
41	Limitatore di corsa in gomma	2			
42	Cinghia fermapièdi per pedana	2			
43	Boccola plastica per stand porta console	2			
44	Tappo rettangolare per binario	1			
45	Piedino per appoggio sx	1			
46	Piedino per appoggio dx	1			
47	Boccola plastica per stand porta console	2			
48	Rotaia in alluminio	2			
49	Cuscinetto 608ZZ	6			
50	Vite M8×35×15×S5	6			
51	Vite M6×50×10×S10	4			
52	Vite M8×15×S5	16			
53	Vite M10×65×15×S6	4			
54	Vite M8×125×20×S14	3			
55	Vite M6×15×S5	16			
56	Vite M6×15×S5	9			

**Art.1 DEFINIZIONI**

- 1.1 Prodotti:** per Prodotti si intendono i Prodotti Fitness Home ossia le apparecchiature sportive commercializzate da GARLANDO SPA con il marchio Toorx, per l'esercizio fisico del corpo per uso domestico e per un uso esclusivamente sportivo ed assolutamente NON terapeutico e/o riabilitativo.
- 1.2 Garanzia:** per Garanzia si intende la garanzia convenzionale proposta da GARLANDO SPA alle condizioni di seguito riportate.
- 1.3 Difetto di Conformità:** l'inedoneità del Prodotto all'uso per il quale esso è stato specificatamente progettato e realizzato.
- 1.4 Consumatore:** si intende per Consumatore qualsiasi persona fisica che acquisti i Prodotti per utilizzo privato.
- 1.5 CAT:** si intende il Centro di Assistenza Tecnica autorizzato ad interventi di riparazione e/o sostituzione del Prodotto da parte di GARLANDO SPA.
- 1.6 Registrazione prodotto:** si intende il modulo da compilarsi online sul sito: <http://assistenza.garlando.it/> nella sezione dedicata, Home fitness.
- 1.7 Richiesta di Intervento:** si intende la procedura di denuncia di difetto di conformità e richiesta di intervento, effettuata compilando l'apposito modulo sul portale: [www.assistenza.garlando.it](http://www.assistenza.garlando.it), o, in caso di impossibilità di utilizzo del servizio online, contattando il numero 0143/318540 dalle ore 9 alle ore 12, dal lunedì al venerdì.
- 1.8 Manuale d'Istruzioni:** si intende per Manuale d'Istruzioni il libretto consegnato al Consumatore in cui sono descritte le istruzioni, indicazioni ed avvertenze finalizzate a consentire la corretta installazione ed il regolare funzionamento del Prodotto, nonché della sua manutenzione.

**Art.2 DURATA DELLA GARANZIA CONDIZIONI DELLA SUA VALIDITÀ E DECADENZE**

- 2.1** GARLANDO SPA garantisce l'inedoneità del Prodotto all'uso per il quale esso è stato specificatamente concepito e progettato, ossia all'uso sportivo, ed in particolare garantisce il Prodotto contro gli eventuali difetti di conformità per 24 mesi dalla consegna. La presente Garanzia è l'unica prestata da GARLANDO SPA: nessun terzo, ivi espressamente compresi i rivenditori autorizzati ed i CAT, può modificare i termini della Garanzia o rilasciare, in qualsiasi forma, altre dichiarazioni di garanzia.
- 2.2** La presente Garanzia è valida ed efficace con riferimento al Prodotto della GARLANDO SPA acquistato dal Consumatore in Italia esclusivamente presso un rivenditore autorizzato e lascia impregiudicati i diritti riconosciuti al Consumatore dalla Legge italiana e dalle disposizioni delle direttive europee.
- 2.3** Fatto salvo quanto previsto dai successivi punti 2.10, 2.11, 2.12 in tema di denuncia di eventuali difetti di conformità, il Consumatore è tenuto a comprovare, mediante documento rilasciato dal rivenditore autorizzato (ad esempio: scontrino fiscale) la data in cui è stata effettuata la consegna del Prodotto, il nominativo del rivenditore autorizzato e gli estremi identificativi del Prodotto. Ai fini dell'operatività della Garanzia, pertanto, è necessario che la documentazione di cui sopra, unitamente alla Garanzia, allegata al presente manuale, sia debitamente conservata.
- 2.4** Al fine di permettere la migliore operatività della Garanzia convenzionale, si richiede al Consumatore di provvedere alla compilazione online del modulo di registrazione prodotto, disponibile sul sito: <http://assistenza.garlando.it/>. Con la stessa modalità e credenziali sarà possibile procedere in futuro all'apertura delle eventuali richieste di assistenza.
- 2.5** La Garanzia comprende la riparazione o la sostituzione gratuita delle parti componenti il Prodotto, che presentino difetti di conformità regolarmente e tempestivamente denunciati dal Consumatore mediante il tempestivo invio della Richiesta di Intervento debitamente compilata e sottoscritta, riscontrati dal personale del CAT ed imputabili ad un'azione o ad un'omissione del produttore. Si provvederà alla sostituzione dell'intero Prodotto, in luogo della riparazione o della sostituzione di singoli componenti, nel caso in cui tali ultimi rimedi siano oggettivamente impossibili o eccessivamente onerosi.
- 2.6** Conformemente alle indicazioni del "Codice del Consumo", si presume che i difetti di conformità manifestatisi entro SEI mesi dalla consegna del Prodotto esistessero già a tale data, a meno che tale ipotesi sia incompatibile con la natura del Prodotto o del difetto di conformità. Decorso tale termine resta onere del Consumatore fornire elementi di prova circa l'esistenza del difetto di conformità al tempo della consegna del Prodotto.
- 2.7** La sostituzione dell'intero Prodotto o di un suo componente non comporta una proroga della Garanzia. La Garanzia avrà termine alla scadenza dei 24 mesi dalla data di consegna del Prodotto originario.
- 2.8** Nel periodo coperto dalla Garanzia, le prestazioni oggetto della stessa saranno effettuate integralmente ed a titolo completamente gratuito dai CAT.
- 2.9** Qualora non fosse possibile provvedere alla riparazione direttamente presso il domicilio del Consumatore, nell'eventualità in cui il Prodotto o suoi componenti fossero da sottoporre a riparazione presso la stessa sede di GARLANDO SPA - Via Regione Piemonte, 32 - DI - 15068 Pozzolo Formigaro (AL), sarà cura e spese del Consumatore provvedere alla spedizione del Prodotto da ripararsi o sostituirsi presso la suddetta sede. In tale eventualità tutti i rischi correlati al trasporto del Prodotto saranno posti a carico del Consumatore ed in ogni caso GARLANDO SPA non risponderà di eventuali danni arrecati al Prodotto o ai suoi componenti dal trasporto effettuato dal Corriere e/o Vettore. Qualora il Consumatore risulti irreperibile al momento della consegna presso il suo domicilio del Prodotto riparato o sostituito da parte del Corriere e/o del Vettore incaricato da GARLANDO SPA, saranno posti a suo carico i corrispettivi dovuti a Corriere/Vettore relativi alle successive spedizioni, corrispettivi che dovranno essere liquidati al Corriere/Vettore direttamente dal Consumatore all'atto della consegna del Prodotto.
- 2.10** Il Consumatore decade dai diritti di cui alla Garanzia, ove non denunci il difetto di conformità entro il termine di DUE mesi dalla scoperta dello stesso, secondo le modalità descritte all'Art. 1.7 - "Richiesta di Intervento".

- 2.11** Ricevuta la denuncia, e verificata la ricorrenza dei presupposti per l'operatività della Garanzia, il CAT prenderà contatto con il Consumatore fissando apposito appuntamento presso il suo domicilio, ove sarà effettuato il relativo intervento entro un congruo termine. A tal fine la congruità del termine è valutata in relazione ai tempi normalmente occorrenti per provvedere all'intervento da parte del CAT presso il domicilio del Consumatore e/o alle eventuali occorrenti spedizioni di Prodotti o di componenti dei medesimi.
- 2.12** E' obbligo del Consumatore rendersi reperibile presso il proprio domicilio in occasione dell'appuntamento prefissato con il CAT. Nell'eventualità in cui tale obbligo non fosse rispettato GARLANDO SPA si riserva di ripetere le spese e competenze da essa corrisposte al proprio CAT in relazione all'intervento programmato e non eseguito per fatto imputabile al Consumatore.

**Art.3 ESCLUSIONI DELLA GARANZIA**

- 3.1** La Garanzia è espressamente **esclusa** nei casi di:
- mancata osservanza delle istruzioni, indicazioni ed avvertenze finalizzate a consentire la corretta installazione/montaggio ed il regolare funzionamento del Prodotto;
  - trascuratezza e/o negligenza nell'uso e nella manutenzione del Prodotto;
  - uso del Prodotto a scopi terapeutici e/o riabilitativi;
  - uso improprio del Prodotto;
  - manomissioni del Prodotto;
  - uso del Prodotto per finalità diverse da quelle per le quali il Prodotto è stato specificatamente concepito/progettato;
  - danni causati dal trasporto o dalla spedizione del Prodotto;
  - danni causati da difetti della rete di distribuzione elettrica: sovracorrenti, sovratensioni, causate anche da scariche atmosferiche;
  - riparazione eseguita da centri assistenza non autorizzati da GARLANDO SPA;
  - riparazione del prodotto da parte dell'utilizzatore stesso, tranne il caso in cui l'operazione di riparazione/sostituzione parti è autorizzata dal Centro Assistenza GARLANDO SPA;
  - difetti di conformità che, per qualsiasi motivo, non possono in alcun modo farsi risalire ad azioni od omissioni del produttore.
- Il telaio portante degli attrezzi è garantito a vita per rotture fisiche della struttura, mentre sono esclusi danni sulla superficie verniciata del telaio in caso di incuria o esposizione del prodotto a condizioni ambientali non conformi.
- 3.2** Le regole di corretta installazione/montaggio, uso e manutenzione del Prodotto sono contenute nel presente manuale d'istruzioni, che costituisce parte integrante della Garanzia.
- 3.3** Si intende che l'usura conseguente al normale utilizzo del Prodotto e dei suoi componenti NON può in alcun modo configurare difetto di conformità e non può pertanto essere coperta dalla presente Garanzia.
- Con riferimento al Prodotto TAPIS ROULANT, si specifica che i fenomeni di usura per normale utilizzo riguardano in particolare i seguenti componenti: rulli, piano di corsa, nastro, grip, cinghia, guarnizioni, manopole, parti asportabili, accessori e materiali di consumo in genere.
  - Con riferimento al Prodotto ELLITTICA, si specifica che i fenomeni di usura per normale utilizzo riguardano in particolare i seguenti componenti: pedane, ruote, guarnizioni, manopole, parti asportabili, pattini freno, accessori e materiali di consumo in genere.
  - Con riferimento al Prodotto CICLO ERGOMETRO, si specifica che i fenomeni di usura per normale utilizzo riguardano in particolare i seguenti componenti: pedali, ruote, guarnizioni, manopole, sellino/schienale, manubrio, parti asportabili, accessori e materiali di consumo in genere.
  - Con riferimento al Prodotto INDOOR CYCLE, si specifica che i fenomeni di usura per normale utilizzo riguardano in particolare i seguenti componenti: pedali, ruote, guarnizioni, manopole, sellino, manubrio, pattini freno, parti asportabili, accessori e materiali di consumo in genere.
- 3.4** La Garanzia **NON** copre gli interventi inerenti all'installazione del Prodotto ed all'allacciamento agli impianti di alimentazione.

**Art.4 UTILIZZO PREVISTO E UTILIZZO IMPROPRIO DEL PRODOTTO**

- 4.1** In considerazione dell'inedoneità all'uso esclusivamente sportivo del presente Prodotto, GARLANDO SPA raccomanda il suo utilizzo a seguito del rilascio da parte di un medico di apposito certificato di idoneità fisica.
- 4.2** GARLANDO SPA declina ogni responsabilità per eventuali danni che possano, direttamente o indirettamente, derivare a persone, animali domestici e cose in conseguenza dell'inosservanza di tutte le istruzioni, indicazioni ed avvertenze contenute nell'apposito manuale d'istruzioni.
- 4.3** In particolare si dichiara che il Prodotto è assolutamente inidoneo ad uso terapeutico e/o riabilitativo e che l'eventuale verifica di infortuni od insorgenza di patologie correlate a tale indebito utilizzo non potrà in alcun modo essere imputata al produttore.

**Art.5 DANNI CAUSATI DAI CAT**

- 5.1** GARLANDO SPA non sarà responsabile per i danni a persone, animali domestici e cose eventualmente causati da uno dei CAT, in occasione dell'intervento di riparazione del Prodotto e/o sostituzione dello stesso o di un suo componente; per l'effetto il Consumatore si impegna ad indirizzare eventuali richieste risarcitorie direttamente ai CAT, rinunciando a qualunque azione e/o pretesa nei confronti di GARLANDO SPA.

**Art.6 TERMINE FINALE DELLA GARANZIA**

- 6.1** Salvo quanto previsto dalle precedenti clausole, trascorso il periodo di ventiquattro mesi di garanzia, ogni intervento di riparazione e/o sostituzione di componenti del Prodotto sarà posto totalmente a carico del Consumatore.

Importato da:



GARLANDO SPA

Via Regione Piemonte, 32 - Zona Industriale D1

15068 - Pozzolo Formigaro (AL) - Italy

[www.toorx.it](http://www.toorx.it) - [info@toorx.it](mailto:info@toorx.it)